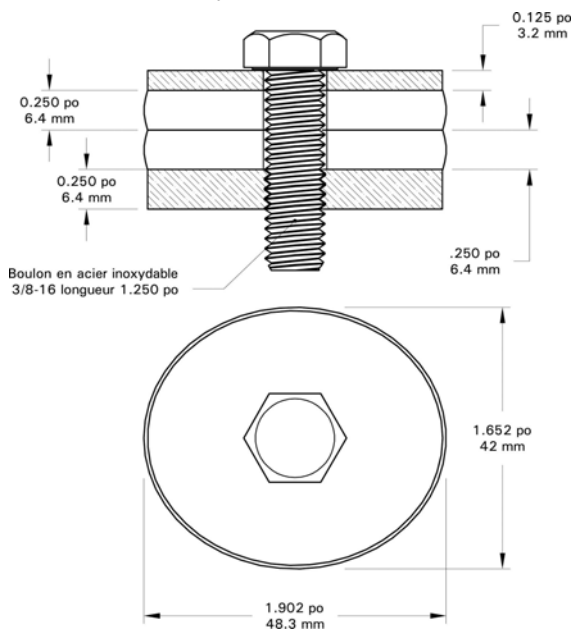


BOUCHON FICHE HERMÉTIQUE BOUCHON FICHE EN CAOUTCHOUC

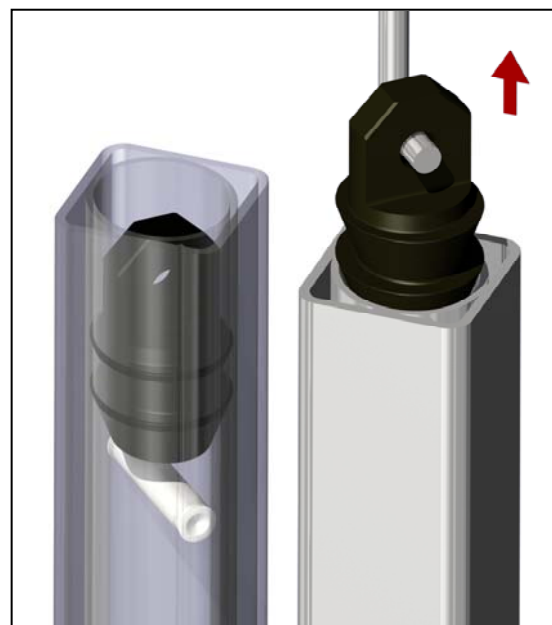
BOUCHON HERMÉTIQUE- SPÉCIFICATIONS TECHNIQUES :

- Plaques (2) d'aluminium alliage utilité de forme elliptique
- Plaques (2) de caoutchouc 6,4 mm (0,250 po) de forme elliptique
- Boulon d'acier inoxydable



BOUCHON EN CAOUTCHOUC - SPÉCIFICATIONS TECHNIQUES :

Bouchon de forme elliptique entièrement fabriqué de caoutchouc,
inséré par pression dans la fiche goupille
Se retire à l'aide d'une tige d'un diamètre de 10 mm (0,375 po)



Note : Kalitec se réserve le droit de modifier la conception des pièces sans préavis