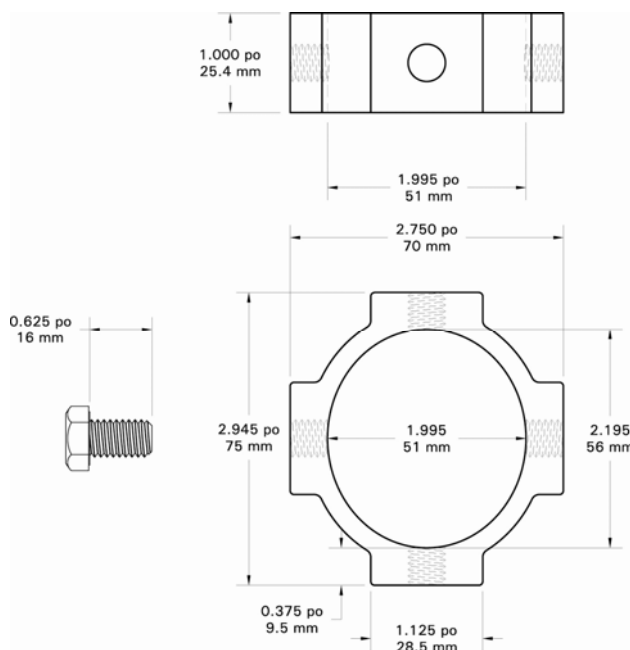


COLLET 4 FACES

SPÉCIFICATIONS TECHNIQUES :

Collet 4 faces :

- Alliage d'aluminium 6005 T5
- 3 Boulons 3/8-16 avec rondelles et rondelles frein en acier inoxydable
- Fini offert dans les séries :
 - **Exak^{MC}** Poudre de polyester de couleur
Option de couleur (voir charte de couleurs)
 - **Metallik^{MC}** Poudre de polyester de couleur métallisée
Option de couleur (voir charte de couleurs)
 - **Uptek^{MC}** Poudre de polyester noire
 - **Galvanik^{MC}** Naturel (aluminium)

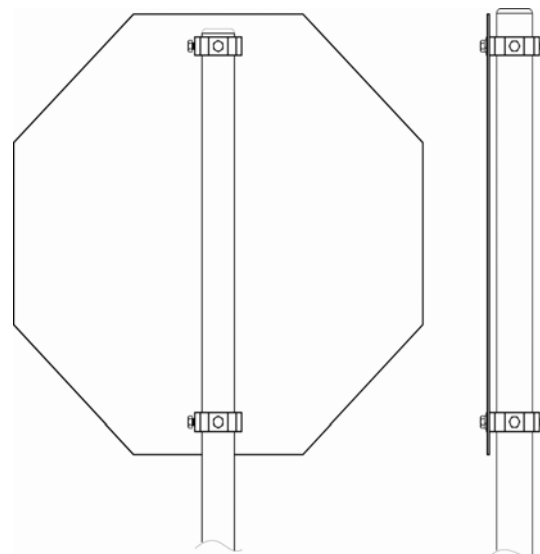


Panneau standard :

- Plaque d'aluminium
- Épaisseur : 3,17 mm (0,125 po)
- Forme et dimensions au choix
- Fini arrière du panneau offert dans les séries :
 - **Exak^{MC}** Poudre de polyester de couleur
Option de couleur (voir charte de couleurs)
 - **Metallik^{MC}** Poudre de polyester de couleur métallisée
Option de couleur (voir charte de couleurs)
 - **Uptek^{MC}** Poudre de polyester noire
 - **Galvanik^{MC}** Naturel (aluminium)

Panneau standard

Coll



Note : Kalitec se réserve le droit de modifier la conception des pièces sans préavis