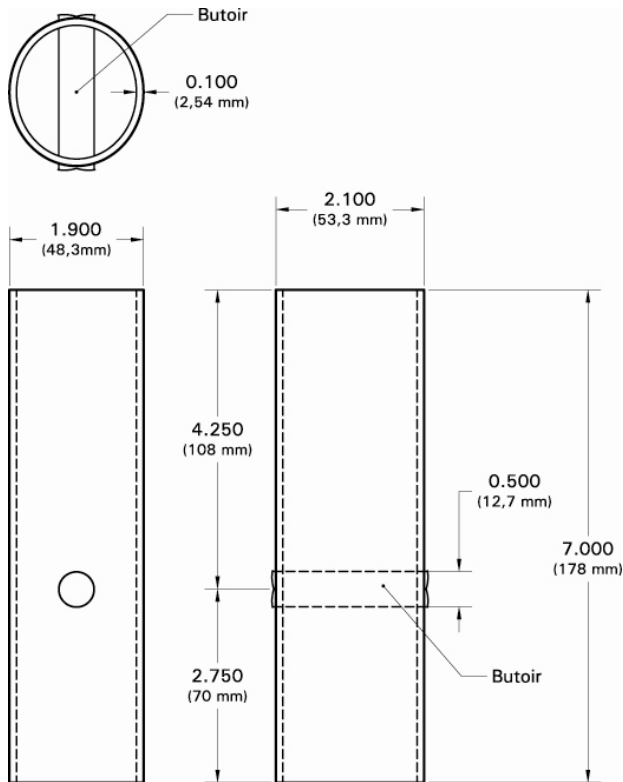


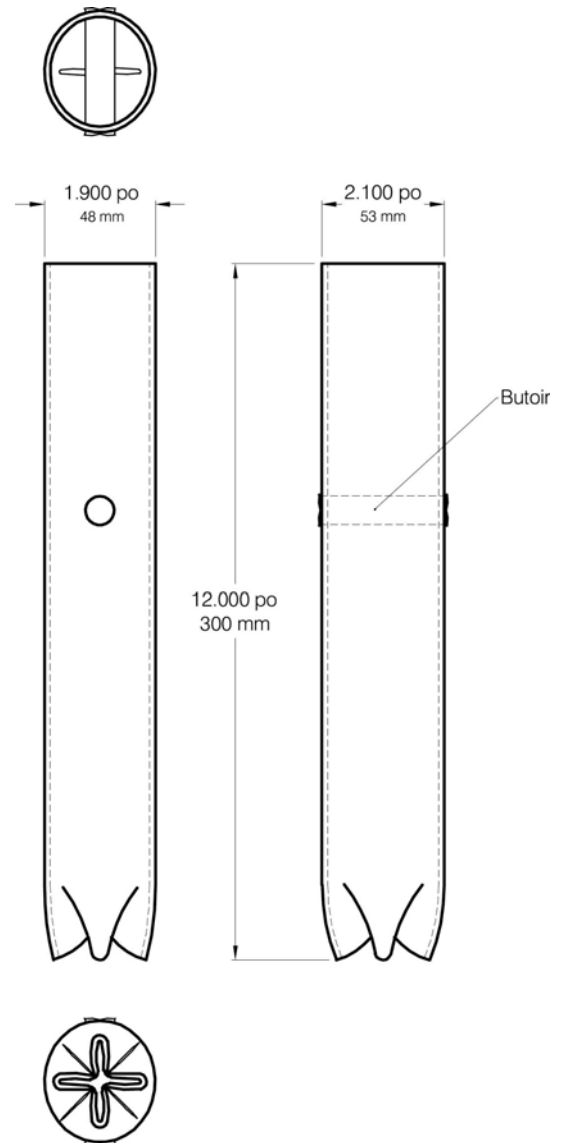
FICHE BÉTON

SPÉCIFICATIONS TECHNIQUES :

- Tube d'acier elliptique
- ASTM A 500 grade C (Dernière révision) avec épaisseur de la paroi $\pm 5\%$ au lieu de l'épaisseur normale ($\pm 10\%$)
- CSA 40.21(Dernière révision) Class C
- Dimensions nominales: 48,3 mm (1,900 po) x 53,3 mm (2,100 po)
- Épaisseur (a) : 2,54 mm (0,100 po)
- Tolérance de coupe : $\pm 12,7$ mm (0,500 po)
- Butoir riveté
- Traitement: Galvanisation à chaud ASTM A-153, CSA G164 M-92



Longueur : 179 mm (7 po)



Longueur : 305 mm (12 po)

Note : Kalitec se réserve le droit de modifier la conception des pièces sans préavis