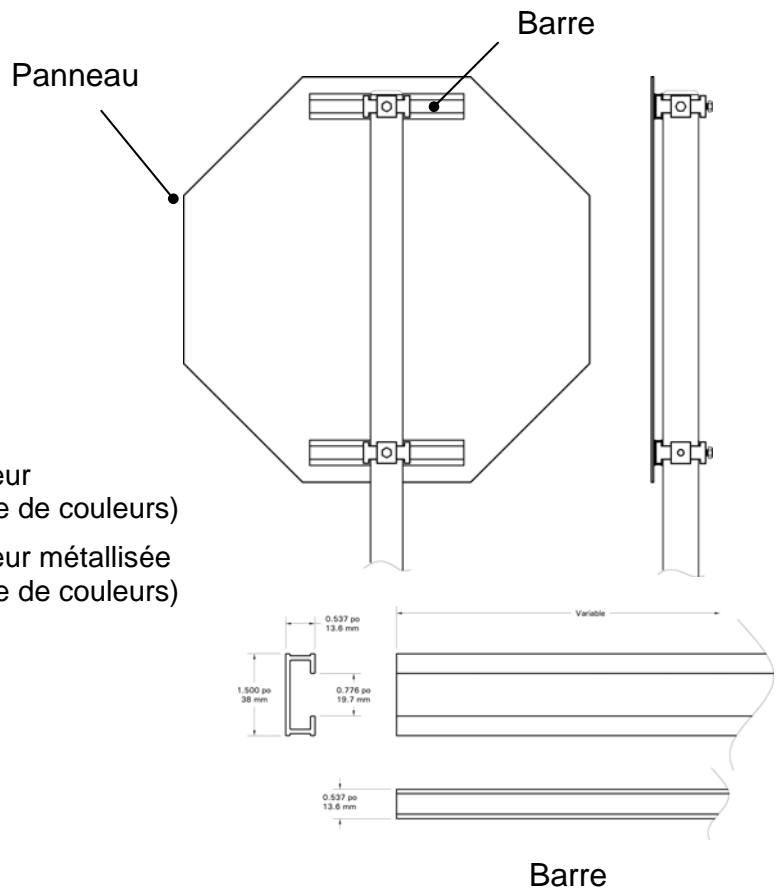


PANNEAU BARRE COLLET BARRE

SPÉCIFICATIONS TECHNIQUES :

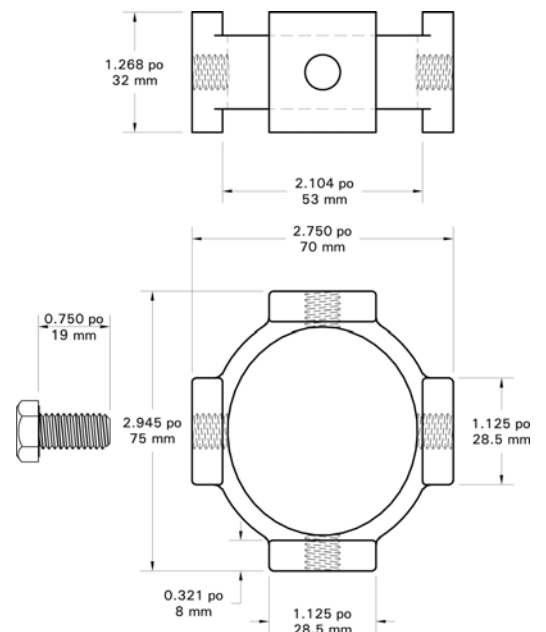
Panneau :

- Plaque d'aluminium
- Épaisseur : 1,6 mm (0,064 po)
- Forme et dimensions au choix
- Barre d'extrusion d'aluminium 6005-T6 fixé à l'arrière du panneau par le procédé Rivetak™
- Fini arrière du panneau offert en séries :
 - **Exak^{MC}** Poudre de polyester de couleur
Option de couleur (voir charte de couleurs)
 - **Metallik^{MC}** Poudre de polyester de couleur métallisée
Option de couleur (voir charte de couleurs)
 - **Uptek^{MC}** Poudre de polyester noire
 - **Galvanik^{MC}** Naturel (aluminium)



Collet :

- Alliage d'aluminium 6005 T6
- Boulon 3/8-16 acier inoxydable
- Fini offert en séries :
 - **Exak^{MC}** Poudre de polyester de couleur
Option de couleur (voir charte de couleurs)
 - **Metallik^{MC}** Poudre de polyester de couleur métallisée
Option de couleur (voir charte de couleurs)
 - **Uptek^{MC}** Poudre de polyester noire
 - **Galvanik^{MC}** Naturel (aluminium)
 - **Safe-K^{MC}** Poudre de polyester de couleur jaune sécurité



Note : Kalitec se réserve le droit de modifier la conception des pièces sans préavis