

PANNEAU MONOCOQUE

Le panneau est fabriqué d'une extrusion d'aluminium en alliage 6063-T6 d'une dimension de **9 po x 0,537 po x 30, 32 et 42 po** (228 mm x 14 mm x 660, 812, et 1067 mm) avec une épaisseur de mur de **0,080 po** (2 mm) et une option de coins arrondis d'un rayon de **1,500 po** (38 mm)

L'endos du panneau est constitué de 3 rails qui servent au renforcement ainsi qu'à la fixation au poteau avec 2 attaches collets barre (2 attaches minimum par panneau).

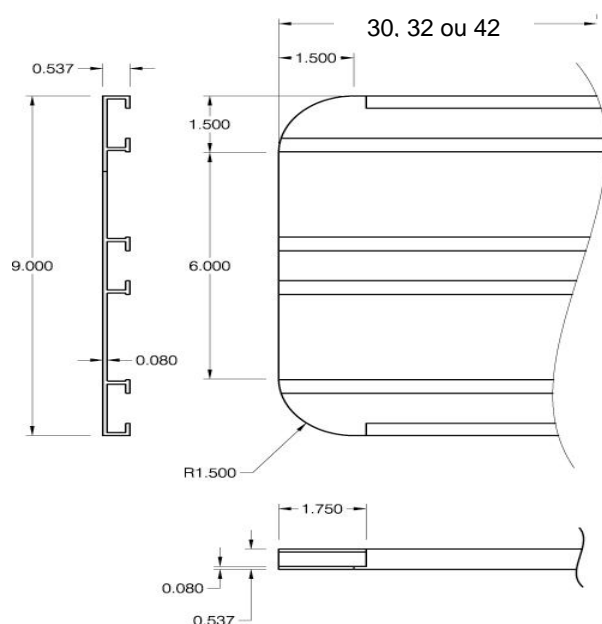
L'installation dos à dos des panneaux est aussi possible en utilisant les mêmes collets barre.

Une préparation de surface* consistant en un dégraissage, ainsi qu'un dérochage ("etching"), est requise sur les faces des panneaux avant l'application de pellicule 3M® réfléchissante 3990 de type diamant. Cette étape servira à maximiser l'adhésion de la pellicule.

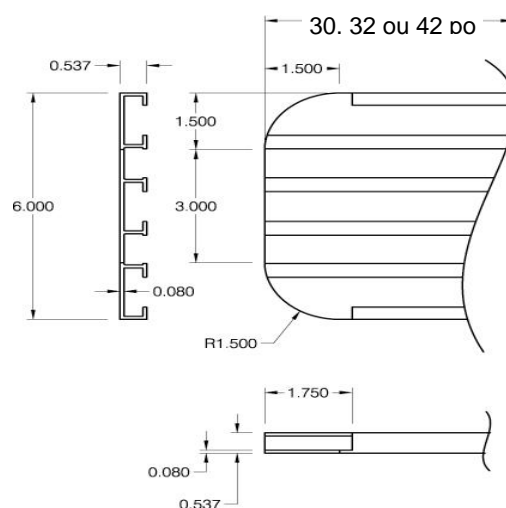
*(Cette préparation s'applique uniquement sur panneau non peint)

Utilisation typique pour ce panneau : identification de nom de rue

Panneau 9 po (228 mm)



Panneau 6 po (152 mm)



Fini offert en séries :

- **Exak^{MC}** Poudre de polyester de couleur
Option de couleur (voir charte de couleurs)
- **Metallik^{MC}** Poudre de polyester de couleur métallisée
Option de couleur (voir charte de couleurs)
- **Uptek^{MC}** Poudre de polyester noire
- **Galvanik^{MC}** Naturel (aluminium)

Note : Kalitec se réserve le droit de modifier la conception des pièces sans préavis