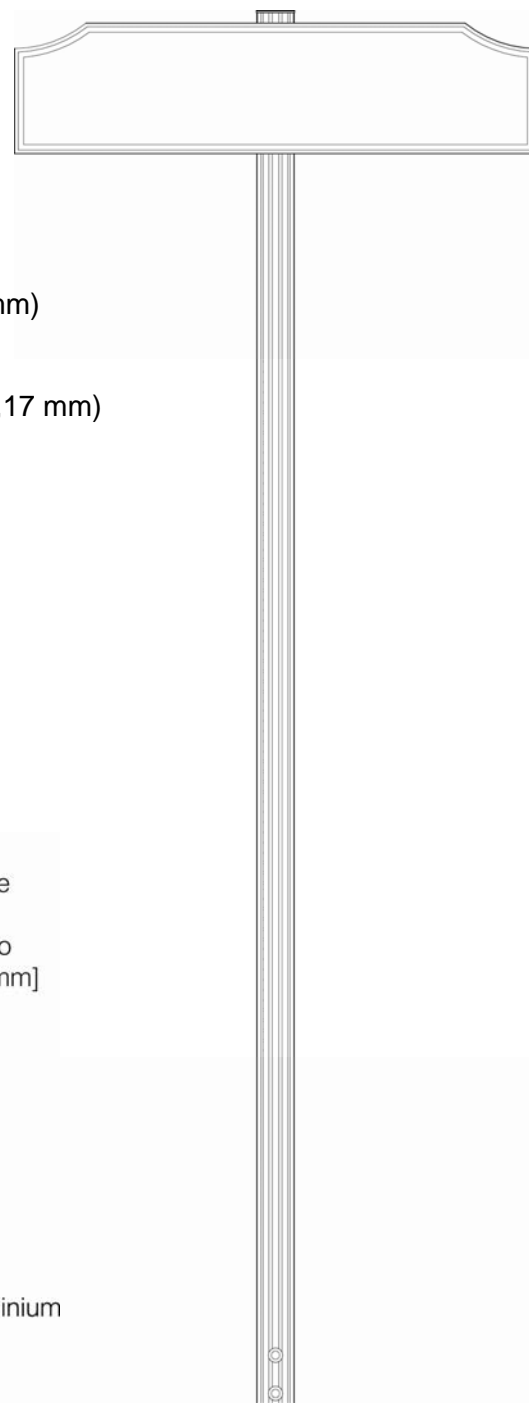
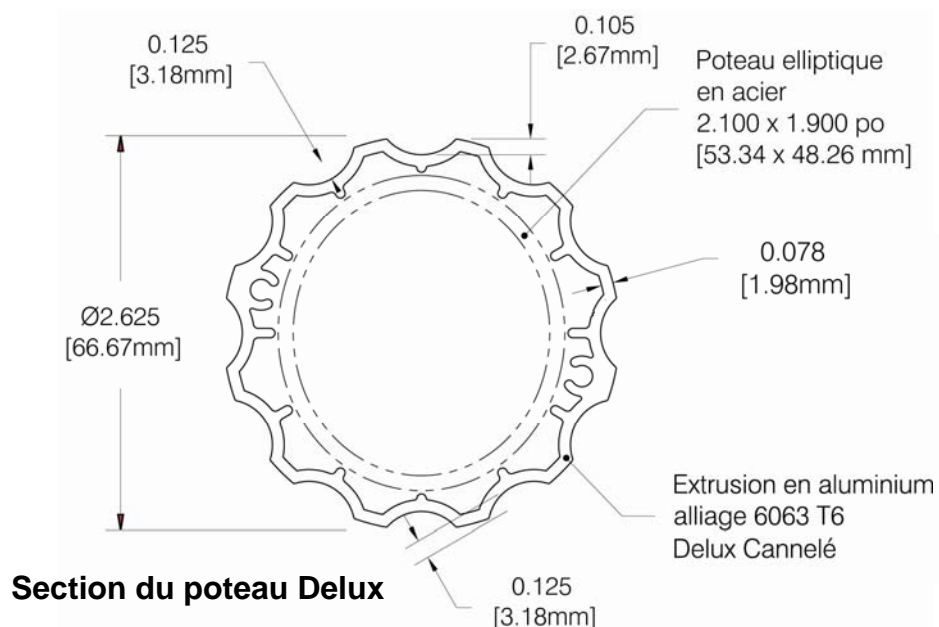


# POTEAU DELUX

## SPÉCIFICATIONS TECHNIQUES :

Gaine décorative à 12 cannelures, formée d'une extrusion en aluminium alliage 6063-T6 qui se glisse sur le poteau elliptique (**voir fiche de spécifications ci-jointe**) en acier peint avec poudre de polyester, maintenue en place par deux plaques découpées en aluminium  
Plaque butoir installée à la base et une plaque capuchon pour compléter

- Extrusion cannelée en aluminium 6063-T6, avec un diamètre de de 2,625 po (66,70 mm) longueur selon le type de signalisation
- 1 plaque butoir découpée en aluminium 5052-H32 0,125 po (3,17 mm) installée à la base du poteau
- 1 plaque capuchon découpée en aluminium 5052-H32 0,250 po (3,17 mm)
- Fini offert dans les séries :
  - **Exak<sup>MC</sup>** Poudre de polyester de couleur  
Option de couleur (voir charte de couleurs)
  - **Metallik<sup>MC</sup>** Poudre de polyester de couleur métallisée  
Option de couleur (voir charte de couleurs)
  - **Uptek<sup>MC</sup>** Poudre de polyester noire
  - **Galvanik<sup>MC</sup>** Naturel (aluminium)

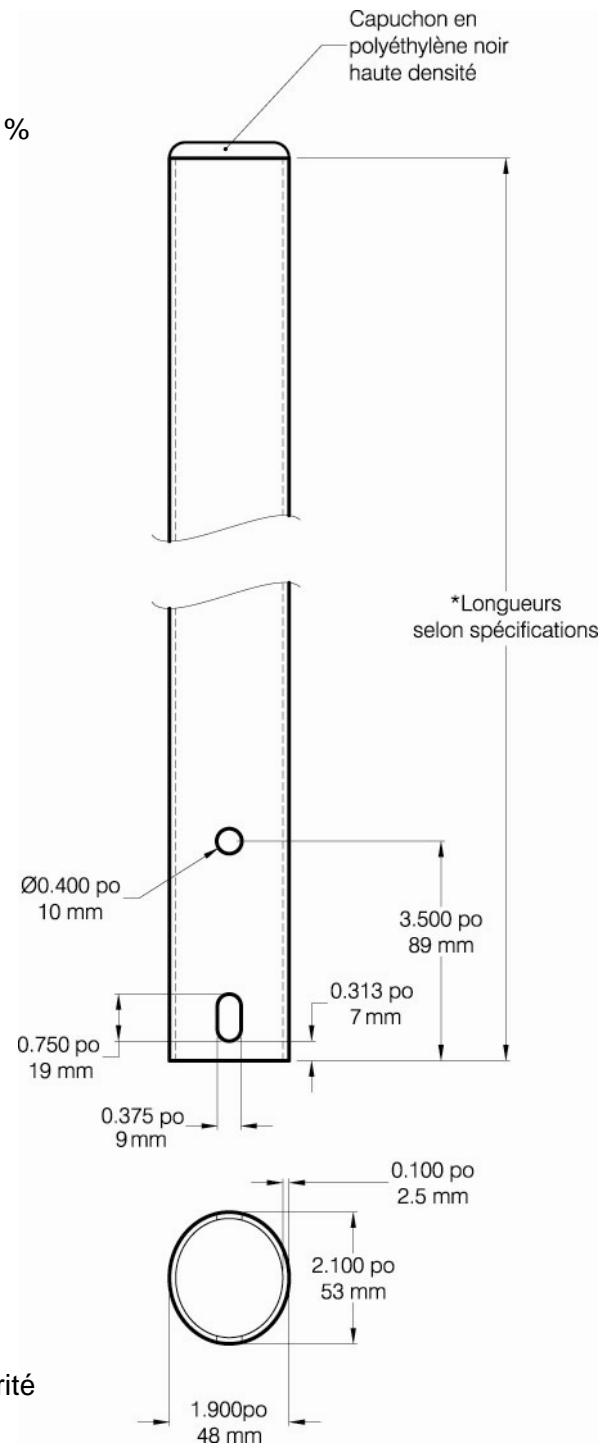


Note : Kalitec se réserve le droit de modifier la conception des pièces sans préavis

# TUBE ELLIPTIQUE 50 MM (2 PO)

## SPÉCIFICATIONS TECHNIQUES :

- Tube d'acier elliptique
- ASTM A 500 grade C (Dernière révision), épaisseur de paroi  $\pm 5\%$
- CSA 40,21 (Dernière révision) Class C
- Cordon de soudure retiré intérieur et extérieur
- Dimensions nominales :  
48,26 mm (1,900 po) x 53,34mm (2,100 po)
- Épaisseur :  
2,54mm (0,100 po)
- Longueur :  
1200 mm (4 pi), 2700 mm (9 pi), 3000 mm (10 pi),  
3300 mm (11 pi) et 3600 mm (12 pi)
- Tolérance de coupe :  
12,7 mm (0,500 po)
- 4 perforations pour installation :  
2 perforations 10,2 mm (0,400 po) de diamètre  
2 perforations oblongues 19mm (0,750 po) x 9mm (0,375 po)
- Traitement anti-corrosion K4<sup>MC</sup>
  - GalvaniK<sup>MC</sup> : galvanisation
  - MécaniK<sup>MC</sup> : sablage ou jet de sable
  - ChimiK<sup>MC</sup> : nettoyage et dégraissage
  - ThermiK<sup>MC</sup> : dégazage
- Fini offert dans les séries :
  - **Exak<sup>MC</sup>** Poudre de polyester de couleur  
Option de couleur (voir charte de couleurs)
  - **Metallik<sup>MC</sup>** Poudre de polyester de couleur métallisée  
Option de couleur (voir charte de couleurs)
  - **Uptek<sup>MC</sup>** Poudre de polyester noire
  - **Galvanik<sup>MC</sup>** Galvanisé à chaud
  - **Safe-K<sup>MC</sup>** Poudre de polyester de couleur jaune sécurité
  - **Securi-K<sup>MC</sup>** Pellicule rétroréfléchissante jaune avec  
bandes noires



Note : Kalitec se réserve le droit de modifier la conception des pièces sans préavis

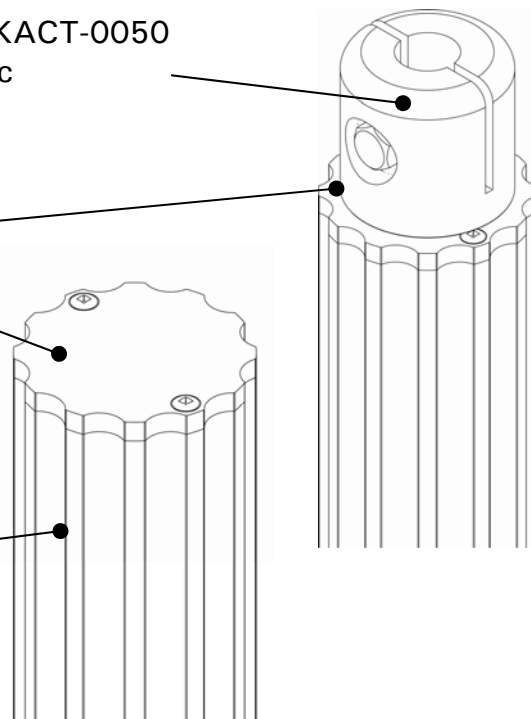
# POTEAU DELUX

## Option de capuchon :

Plaque capuchon découpée en aluminium 5052-H32  
0,250 po (6,36 mm)  
fixée avec 2 vis no 8 en acier inoxydable à tête évasée d'une longueur de 0,500 po (12,7 mm)

Support tête KACT-0050 en caoutchouc

Extrusion cannelée Delux à 12 facettes en aluminium 6063-T6  
Diamètre 2,625 po (66,70 mm)

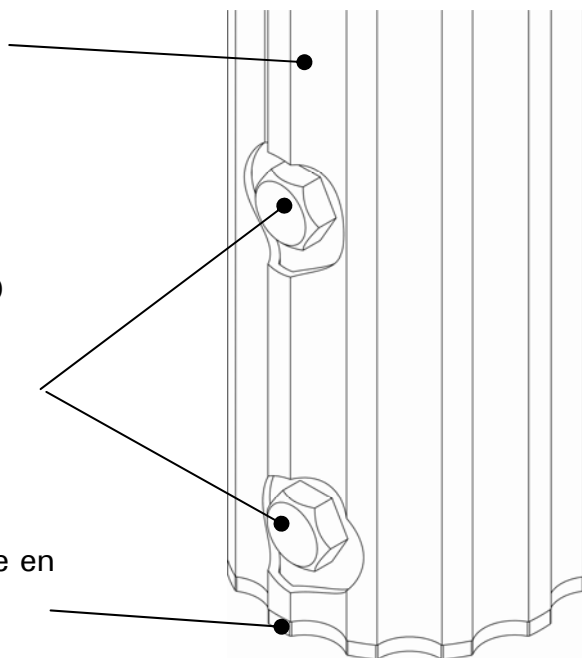


## Détails de la base :

Extrusion cannelée Delux à 12 facettes en aluminium 6063-T6  
Diamètre 2,625 po (66,70 mm)

Boulon 3/8-16 NC 1,500 po de longueur (38 mm) en acier inoxydable avec rondelles de nylon

Plaque butoir découpée en aluminium 5052-H32  
0,125 po (3,17 mm)



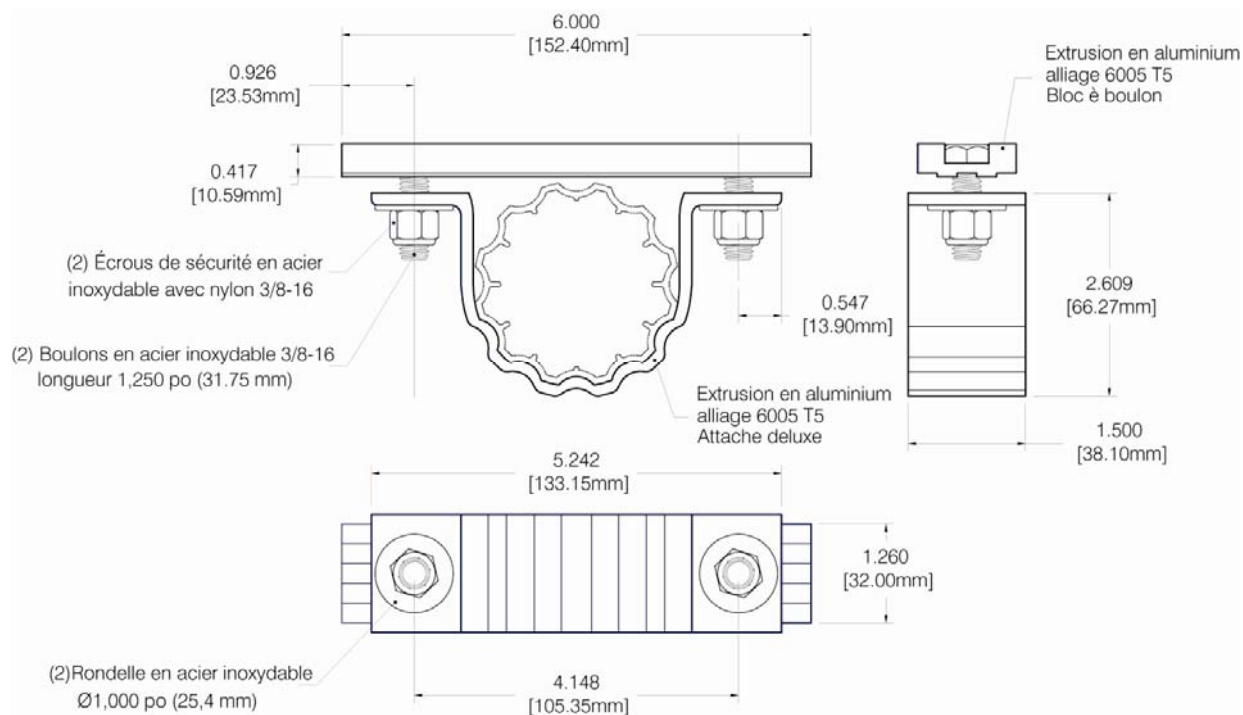
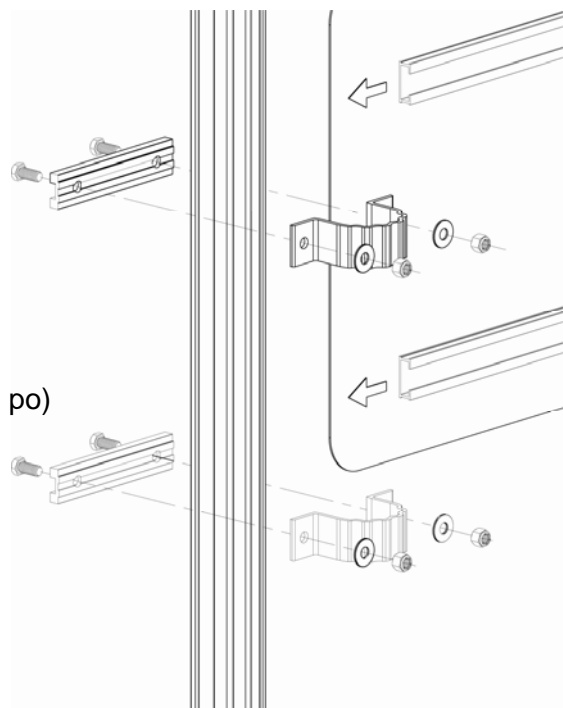
Note : Kalitec se réserve le droit de modifier la conception des pièces sans préavis

# ATTACHE DELUX

## SPÉCIFICATIONS TECHNIQUES :

Fixation en aluminium pour installation de panneaux barres et monocoques sur poteaux Delux rond cannelé

- Extrusions en aluminium 6005A-T6
  - Bloc boulon de 152 x 31,8 x 10,6 mm (6,000 x 1,250 x 0,410 po)
  - Attache Delux 133 x 66 x 38 mm (5,250 x 2,600 x 1,500 po)
- 2 boulons en acier inoxydable 3/8-16, longueur de 1,250 po
- 2 écrous de sécurité en acier inoxydable avec nylon
- 2 rondelles en acier inoxydable – diamètre de 25,5 mm (1,000 po)
- Fini offert dans les séries :
  - **Exak<sup>MC</sup>** Poudre de polyester de couleur  
Option de couleur (voir charte de couleurs)
  - **Metallik<sup>MC</sup>** Poudre de polyester de couleur métallisée  
Option de couleur (voir charte de couleurs)
  - **Uptek<sup>MC</sup>** Poudre de polyester noire



Note : Kalitec se réserve le droit de modifier la conception des pièces sans préavis