

SUPPORT DÉCORATIF KANS-0014

SPÉCIFICATIONS TECHNIQUES :

Fixation en aluminium pour installation de panneaux en porte à faux.

- Alliage d'aluminium 3003 H 14 de 50 mm de large par 6,4 mm d'épaisseur de parois.

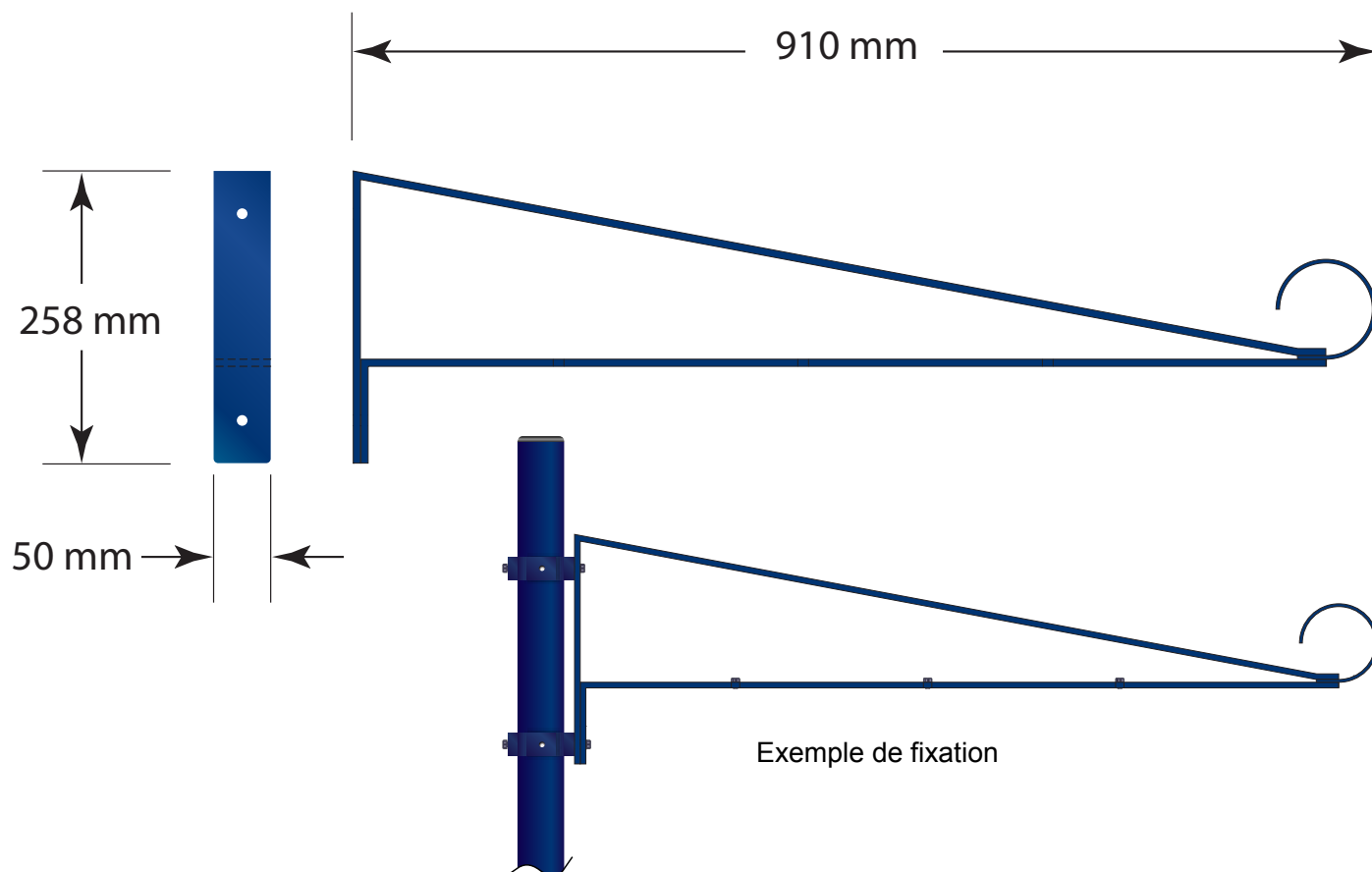
Finis offerts :

1. Traitement préalable

- MécaniK^{MC} : sablage de la surface afin de retirer les imperfections et d'améliorer l'adhérence du revêtement
- ChimiK^{MC} : nettoyage et dégraissage afin d'améliorer l'adhérence du revêtement

2. Revêtement en poudre de polyester pour usage extérieur

- Série Exak^{MC} : Poudre de polyester, couleurs au choix selon la charte de couleurs
- Série Metallik^{MC} : Poudre de polyester métallisée, couleurs au choix selon la charte de couleurs
- Série Uptek^{MC} : Poudre de polyester noire lisse ou texturée
- Série Galvanik^{MC} : Naturel (aluminium)



Note : Kalitec se réserve le droit de modifier la conception des pièces sans préavis