

## FICHE TECHNIQUE

### > Spécifications

- Extrusion en alliage d'aluminium 6005-T6
- Dimension : 70 x 75 x 25 mm (2,75 x 3 x 1 po)
- Deux (2) ou trois (3) boulons 3/8-16 avec rondelles plates et rondelles de blocage en acier inoxydable

### > Finis offerts

#### 1. Traitement péalable

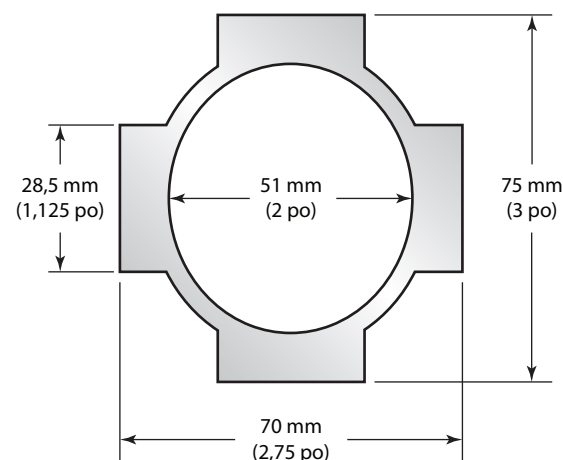
- Chimik : Nettoyage et dégraissage afin d'améliorer l'adhérence du revêtement

#### 2. Revêtement en poudre de polyester pour usage extérieur

- Série Exak : Poudre de polyester, couleur au choix selon la charte de couleur
- Série Métallik : Poudre de polyester métallisée, couleur au choix selon la charte de couleur
- Série Uptek : Poudre de polyester, noir lisse ou texturé
- Série Galvanik : Naturel (aluminium)

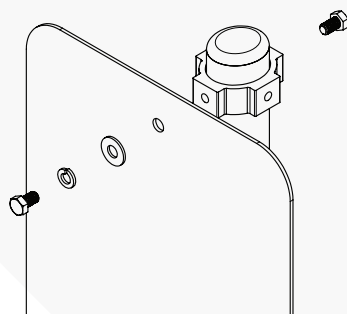


### > Aperçu



### > Installation

1 seul panneau



2 panneaux dos-à-dos

